



YAMAHA

BAS-10

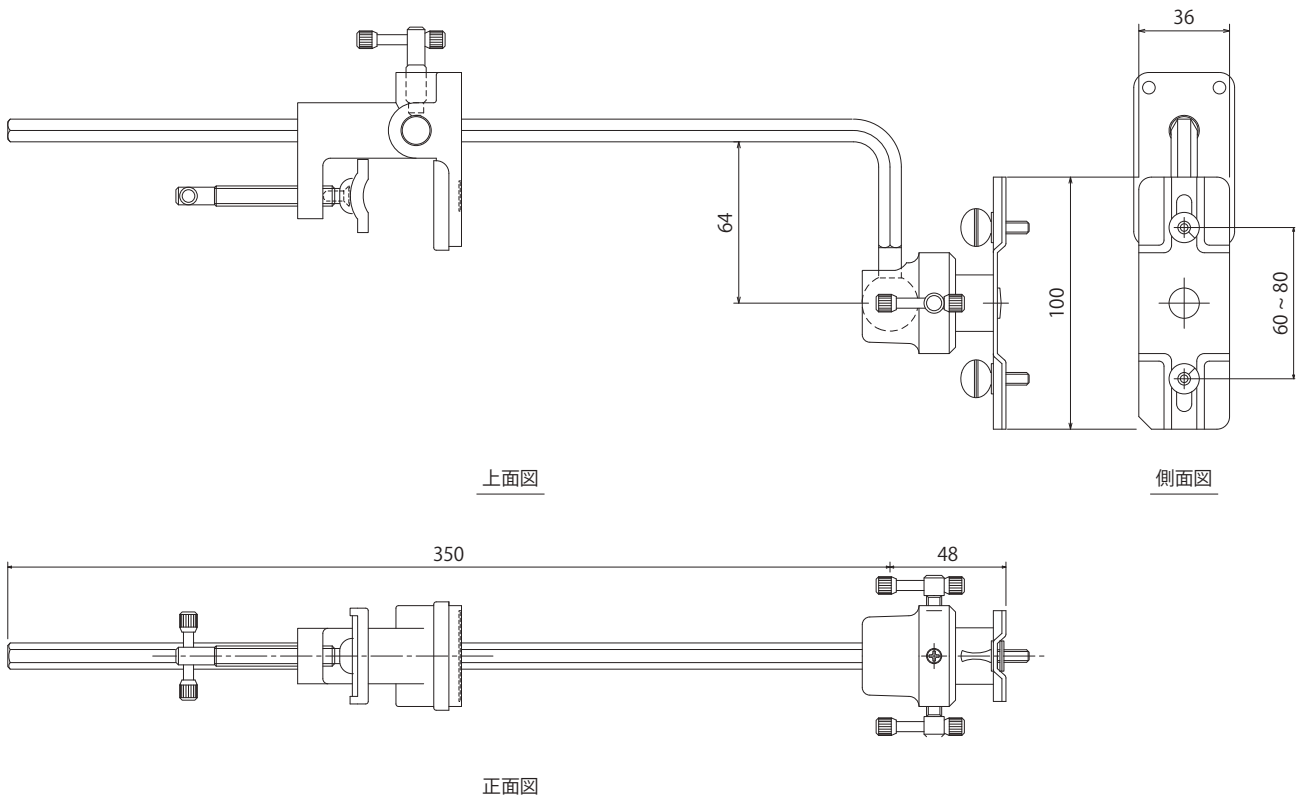
フリーアングルクランプ

小型スピーカーをテーブル等に取り付けるためのフリーアングルクランプ

●仕様

質量	0.8kg
仕上げ	半艶黒塗装

●外観図



SCALE: 1/3

(単位:mm)

二版 2016年2月改訂

Page 1 of 1